

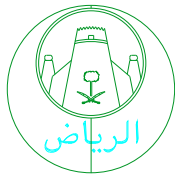
تم الالتزام بكود البناء السعودي

الشمال
North



أمانة مدينة الرياض

إدارة الرخص



أمانة مدينة الرياض

اعضاء اللجنة

وكيل البلدية للتعمير

وكيل البلدية للخدمات

مدير ادارة الرخص

الختم

رقم اللوحة



شركة
صيحة المعمار للاستشارات
الهندسية المدنية



جدول مساحات

بيانات المشروع

نوع المشروع	فلتين متلاصقتين	الادوار	المساحة	النسبة البناء	عدد الوحدات	الاستخدام	جدول الارتدادات				
المالك	رجاء فزانع حشيم المطيري	ارضى سكنى	٢م ٣٣٨,٧٠	% ٦٧,٧٥	٢	سكنى	الجهة	الشمال	الشرق	الجنوب	الغرب
الموقع	حى - النرجس	اول سكنى	٢م ٣١٠,٧٥	% ٦٢,١٥	٢	سكنى	المجاور	جار	جار	شارع ٥٠,٠٠م	جار
رقم المخطط	٣/٣٢٣٦	ملاحق علوية	٢م ١٥٦,٦٥	% ٥٠,٤٠ من الدور الاول	٢	سكنى	الارتداد	١,٥٠م	٢,٠٠م	٣,٥٠م	٢,٠٠م
رقم القطعة	٢/٢/٢٤٢ و ١/٢/٢٤٢	ملاحق ارضية	٢م ١٥,٤٠	% ٣,٠٨	٠	خدمات					
		اسوار	٩م ط	٠	٠	اسوار					

مساحة الارض = ٥٠٠,٠٠٠م

تم الالتزام بكود البناء السعودي

الشمال
North



أمانة مدينة الرياض

إدارة الرخص



أمانة مدينة الرياض

اعضاء اللجنة

وكيل البلدية للتعمير

وكيل البلدية للخدمات

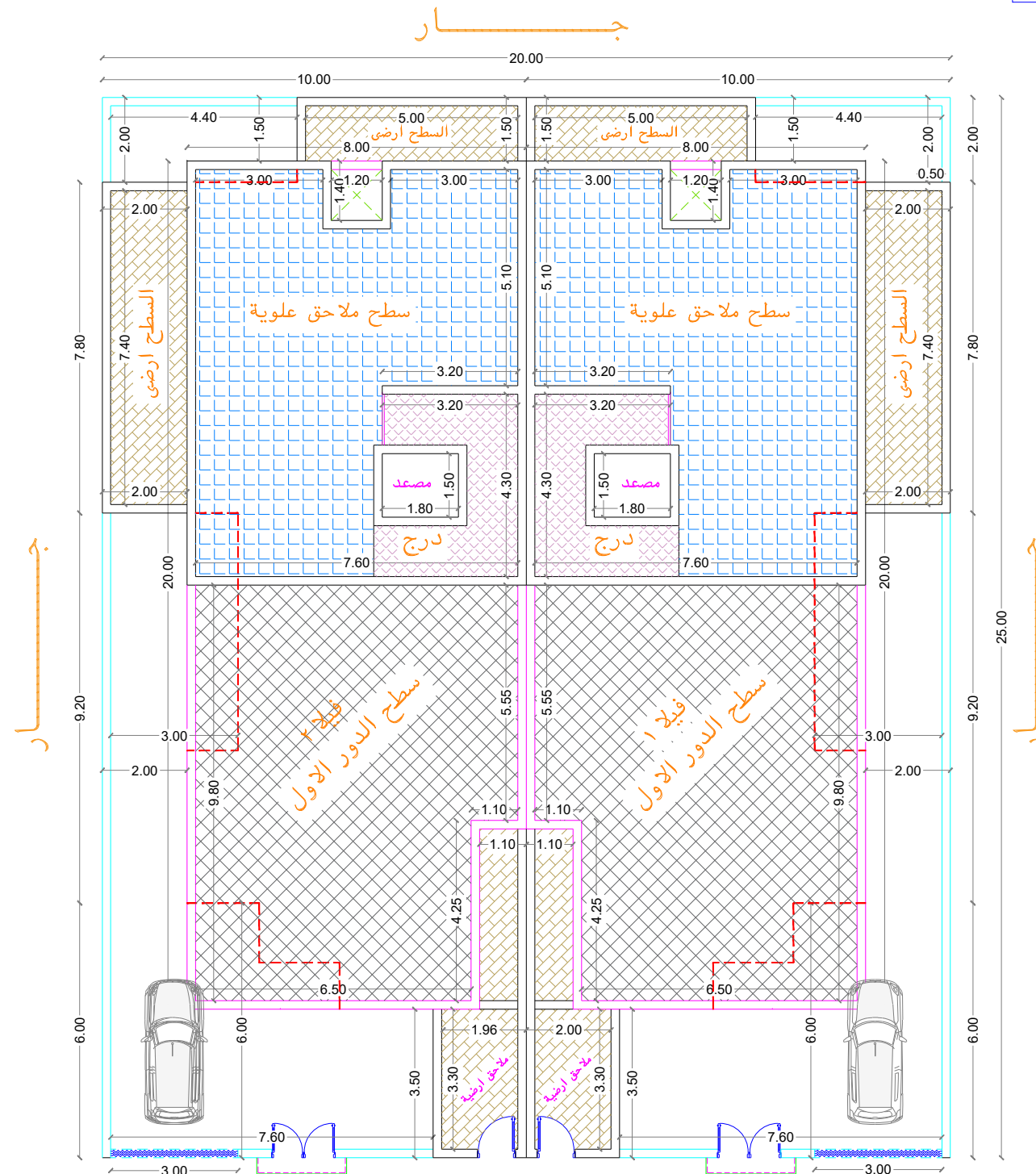
مدير ادارة الرخص

الختم

رقم اللوحة



شركة
صيحة المعمار للاستشارات الهندسية



شارع عرض ١٥,٠٠ متر

كمية الحفر ٧٥٠,٠٠ م^٣

الموقع العام

جدول مساحات

بيانات المشروع

نوع المشروع	فلسطين متلاصقتين	الادوار	المساحة	النسبة البناء	عدد الوحدات	الاستخدام	جدول الارتدادات	رقم اللوحة	
المالك	رجاء فازع حشيم المطيري	ارضى سكنى	٢م ٣٣٨,٧٠	% ٦٧,٧٥	٢	سكنى	الجهة	رقم اللوحة	
الموقع	حى - النرجس	اول سكنى	٢م ٣١٠,٧٥	% ٦٢,١٥	٢	سكنى	المجاور	رقم اللوحة	
رقم المخطط	٣/٣٢٣٦	ملاحق علوية	٢م ١٥٦,٦٥	% ٥٠,٤٠ من الدور الاول	٢	سكنى	الارتداد	رقم اللوحة	
رقم القطعة	٢/٢/٢٤٢ و ١/٢/٢٤٢	ملاحق ارضية	٢م ١٥,٤٠	% ٣,٠٨	٠	خدمات		رقم اللوحة	
		اسوار	٩ م ط	.	٠	اسوار		رقم اللوحة	
							مساحة الارض = ٥٠٠,٠٠ م ^٢		

تم الالتزام بكود البناء السعودي

الشمال
North



أمانة مدينة الرياض
إدارة الرخص



أمانة مدينة الرياض

اعضاء اللجنة

وكيل البلدية للتعمير

وكيل البلدية للخدمات

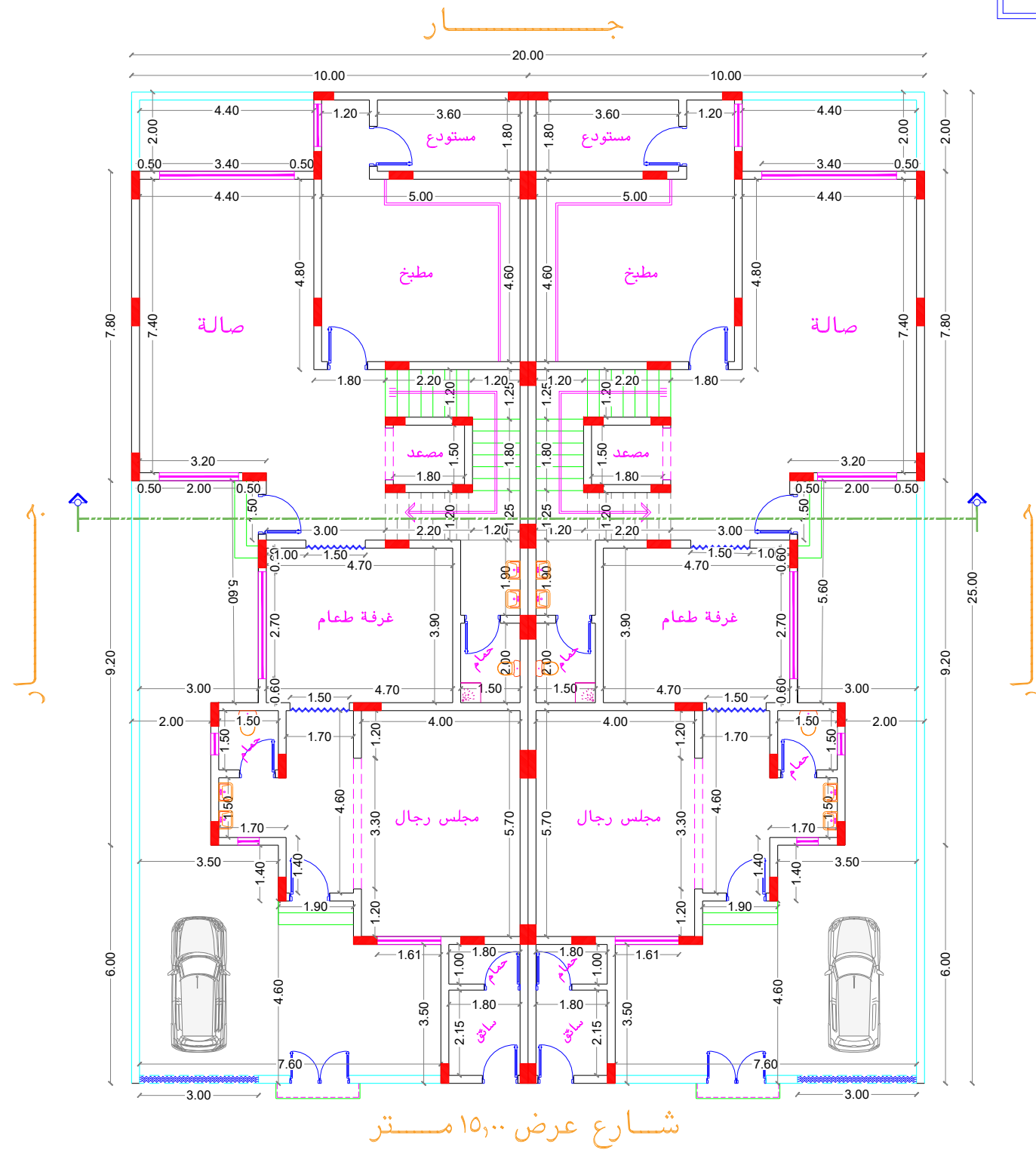
مدير ادارة الرخص

الختم

رقم اللوحة



شركة
صيحة المعمار للاستشارات
الهندسية المدنية



الدور الارضى

جدول مساحات

بيانات المشروع

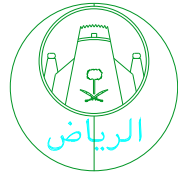
نوع المشروع	المالك	الموقع	رقم المخطط	رقم القطعة	الادوار	المساحة	النسبة البناء	عدد الوحدات	الاستخدام	جدول الارتدادات
فلتين متلاصقين	رجاء فازع حشيم المطيري	حى - النرجس	٣/٣٢٣٦	٢/٢/٢٤٢ و ١/٢/٢٤٢	ارضى سكنى	٢م ٣٣٨,٧٠	% ٦٧,٧٥	٢	سكنى	الجهة
					اول سكنى	٢م ٣١٠,٧٥	% ٦٢,١٥	٢	سكنى	الشرق
					ملاحق علوية	٢م ١٥٦,٦٥	% ٥٠,٤٠ من الدور الاول	٢	سكنى	الجنوب
					ملاحق ارضية	٢م ١٥,٤٠	% ٣,٠٨	٠	خدمات	الغرب
					اسوار	٩ م ط	.	٠	اسوار	الارتداد
										مساحة الارض = ٥٠٠,٠٠ م

تم الالتزام بكود البناء السعودي

الشمال
North



أمانة مدينة الرياض
إدارة الرخص



أمانة مدينة الرياض

اعضاء اللجنة

وكيل البلدية للتعمير

وكيل البلدية للخدمات

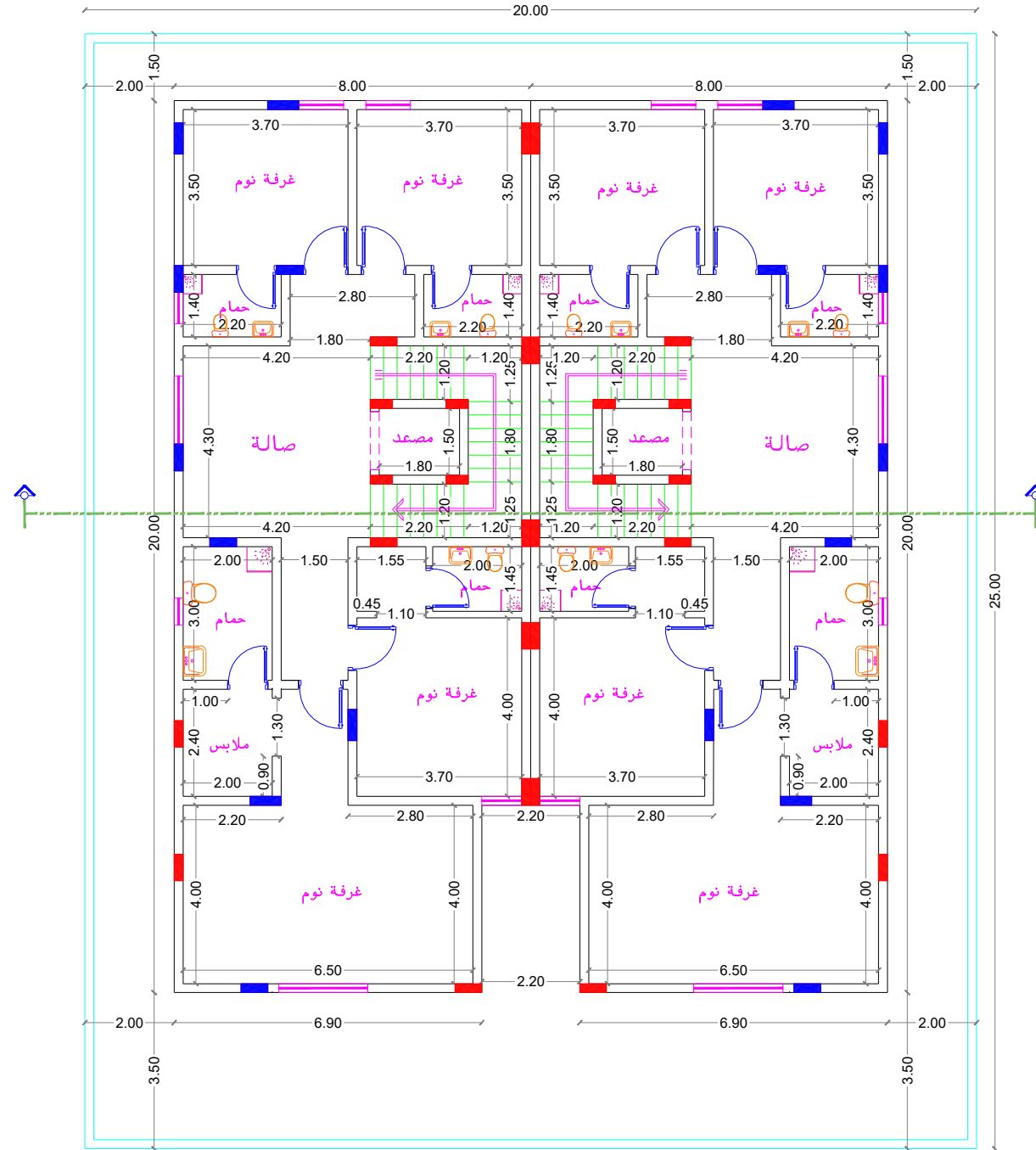
مدير ادارة الرخص

الختم

رقم اللوحة



شركة
صيحة المعمار للاستشارات الهندسية المدنية



الدور الاول

جدول مساحات

بيانات المشروع

نوع المشروع	الملك	الموقع	رقم المخطط	رقم القطعة	الادوار	المساحة	النسبة البناء	عدد الوحدات	الاستخدام	جدول الارتدادات
فلتين متلاصقتين	رجاء فازع حشيم المطيري	حى - النرجس	٣/٣٢٣٦	٢/٢/٢٤٢ و ١/٢/٢٤٢	ارضى سكنى اول سكنى	٢م ٣٣٨,٧٠	٪ ٦٧,٧٥	٢	سكنى	الجهة
					ملاحق علوية	٢م ٣١٠,٧٥	٪ ٦٢,١٥	٢	سكنى	المجاور
					ملاحق ارضية	٢م ١٥٦,٦٥	٪ ٥٠,٤٠ من الدور الاول	٢	سكنى	الشرق
					اسوار	٢م ١٥,٤٠	٪ ٣,٠٨	٠	خدمات	الجنوب
						٩ م ط	٠	٠	اسوار	الغرب
										الارتداد
										٢,٠٠ م
										٣,٥٠ م
										٢,٠٠ م
										١,٥٠ م

مساحة الارض = ٥٠٠,٠٠٠ م^٢

تم الالتزام بكود البناء السعودي

الشمال
North



أمانة مدينة الرياض
إدارة الرخص



أمانة مدينة الرياض

اعضاء اللجنة

وكيل البلدية للتعمير

وكيل البلدية للخدمات

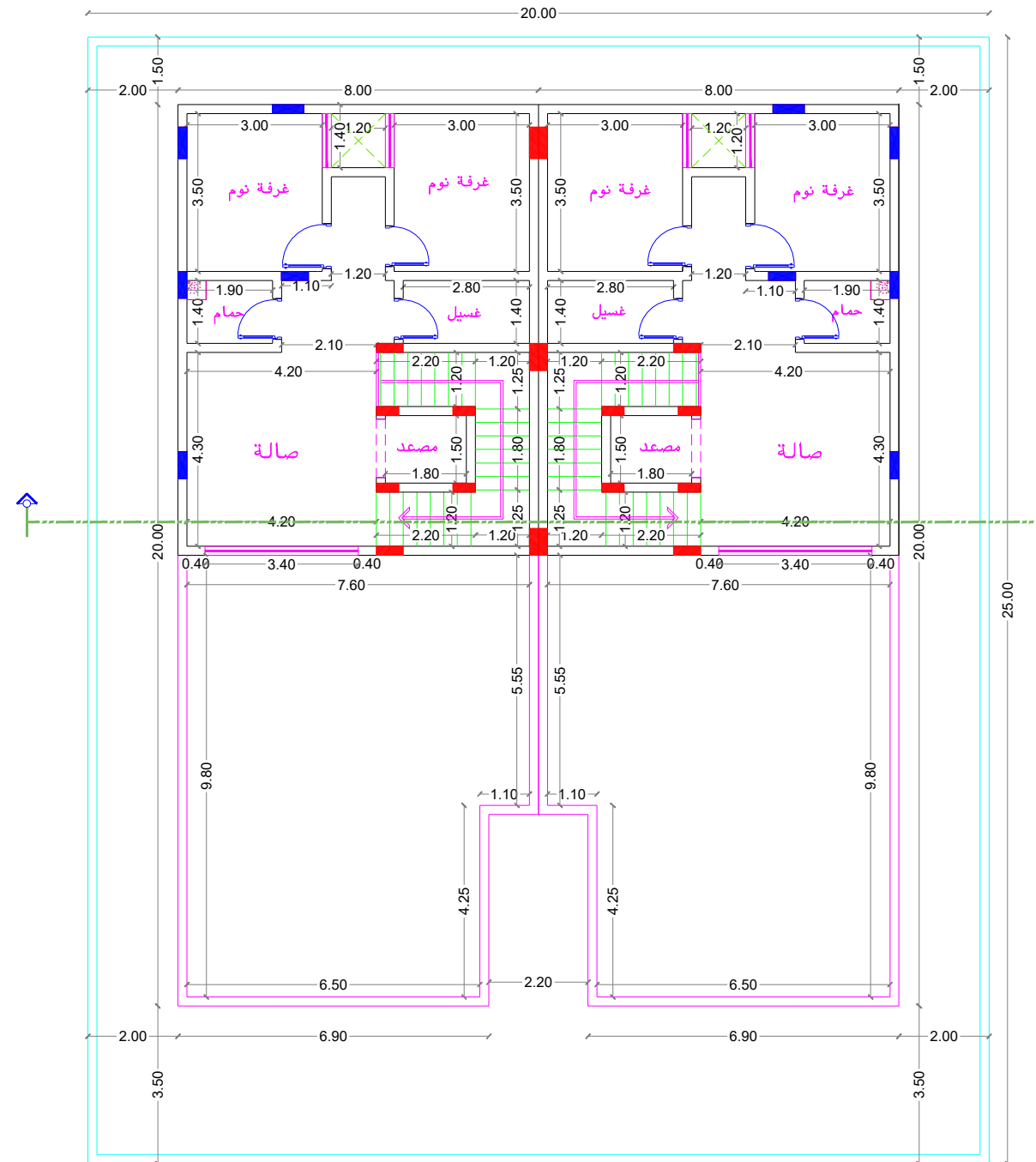
مدير ادارة الرخص

الختم

رقم اللوحة



شركة
صيحة المعمار للاستشارات
الهندسية المدنية



ملاحق علوية

جدول مساحات

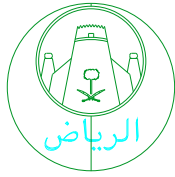
بيانات المشروع

نوع المشروع	فلتين متلاصقتين	الادوار	المساحة	النسبة البناء	عدد الوحدات	الاستخدام	جدول الارتدادات				
المالك	رجاء فازع حشيم المطيري	ارضى سكنى	٢م ٣٣٨,٧٠	٪ ٦٧,٧٥	٢	سكنى	الجهة	الشمال	الشرق	الجنوب	الغرب
الموقع	حى - النرجس	اول سكنى	٢م ٣١٠,٧٥	٪ ٦٢,١٥	٢	سكنى	المجاور	جار	جار	شارع ٥,٠٠م	جار
رقم المخطط	٣/٣٢٣٦	ملاحق علوية	٢م ١٥٦,٦٥	٪ ٥٠,٤٠ من الدور الاول	٢	سكنى	الارتداد	١,٥٠م	٢,٠٠م	٣,٥٠م	٢,٠٠م
رقم القطعة	٢/٢/٢٤٢ و ١/٢/٢٤٢	ملاحق ارضية	٢م ١٥,٤٠	٪ ٣,٠٨	٠	خدمات					
		اسوار	٩م ط	٠	٠	اسوار					
مساحة الارض = ٥٠,٠٠٠م											

تم الالتزام بكود البناء السعودي



أمانة مدينة الرياض
إدارة الرخص



أمانة مدينة الرياض

اعضاء اللجنة

وكيل البلدية للتعمير

وكيل البلدية للخدمات

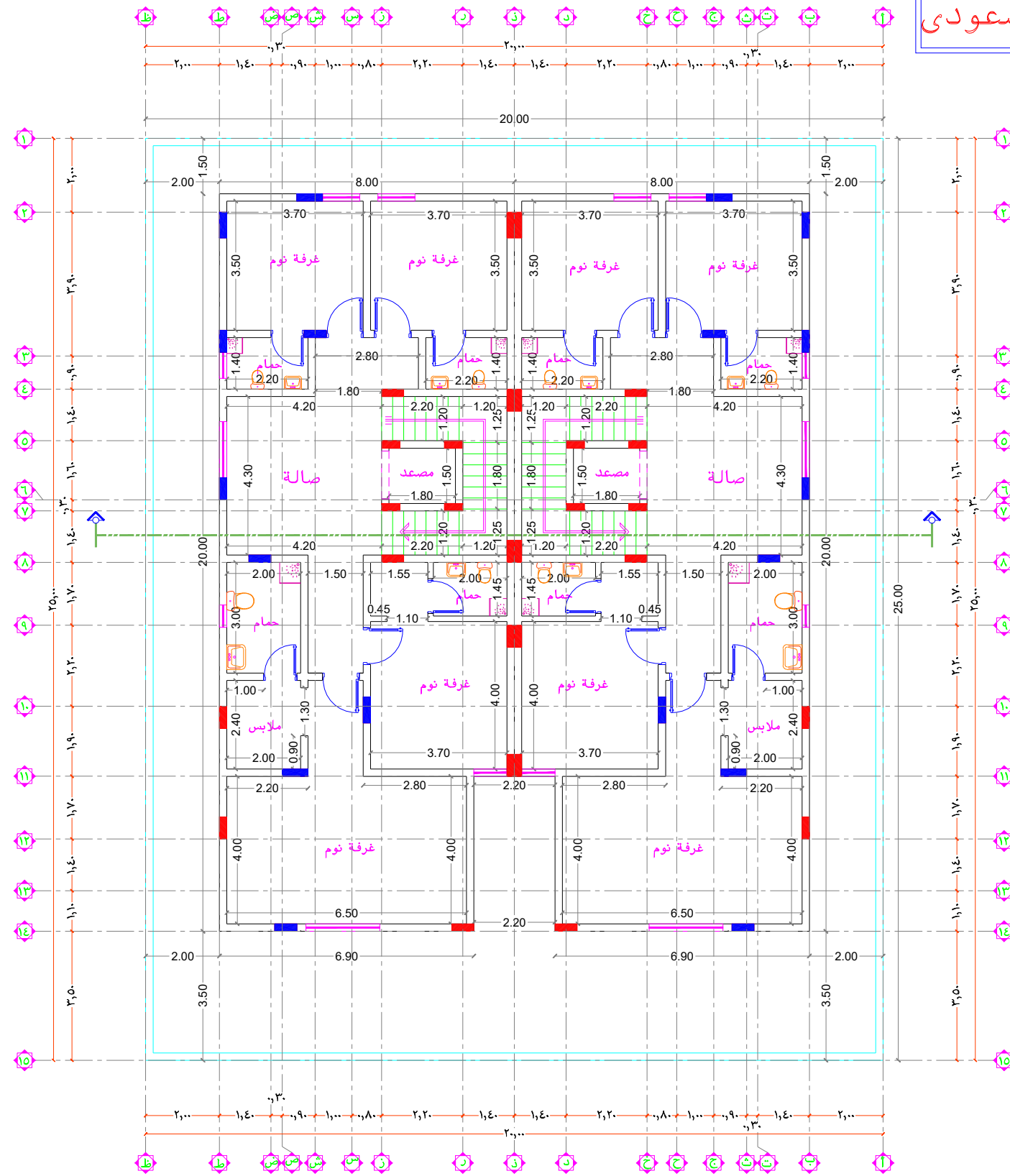
مدير ادارة الرخص

الختم

رقم اللوحة



شركة
صيحة المعماريين للاستشارات
الهندسية المدنية



المحاور الدور الاول

جدول مساحات

بيانات المشروع

نوع المشروع	فلسطين مثلاصفتين	الادوار	المساحة	النسبة البناء	عدد الوحدات	الاستخدام	جدول الارتدادات
المالك	رجاء فاذع حشيم المطيري	ارضى سكنى	٢م ٣٣٨,٧٠	٪ ٦٧,٧٥	٢	سكنى	الجهة
الموقع	حى - النرجس	اول سكنى	٢م ٣١٠,٧٥	٪ ٦٢,١٥	٢	سكنى	الشرق
رقم المخطط	٣/٣٢٣٦	ملاحق علوية	٢م ١٥٦,٦٥	٪ ٥٠,٤٠ من الدور الاول	٢	سكنى	الجنوب
رقم القطعة	٢/٢/٢٤٢ و ١/٢/٢٤٢	ملاحق ارضية	٢م ١٥,٤٠	٪ ٣,٠٨	٠	خدمات	الغرب
		اسوار	٩ م ط	.	٠	اسوار	المجاور
							الارتداد

مساحة الارض = ٥٠٠,٠٠٠ م^٢

تم الالتزام بكود البناء السعودي

الشمال
North



أمانة مدينة الرياض
إدارة الرخص



أمانة مدينة الرياض

اعضاء اللجنة

وكيل البلدية للتعمير

وكيل البلدية للخدمات

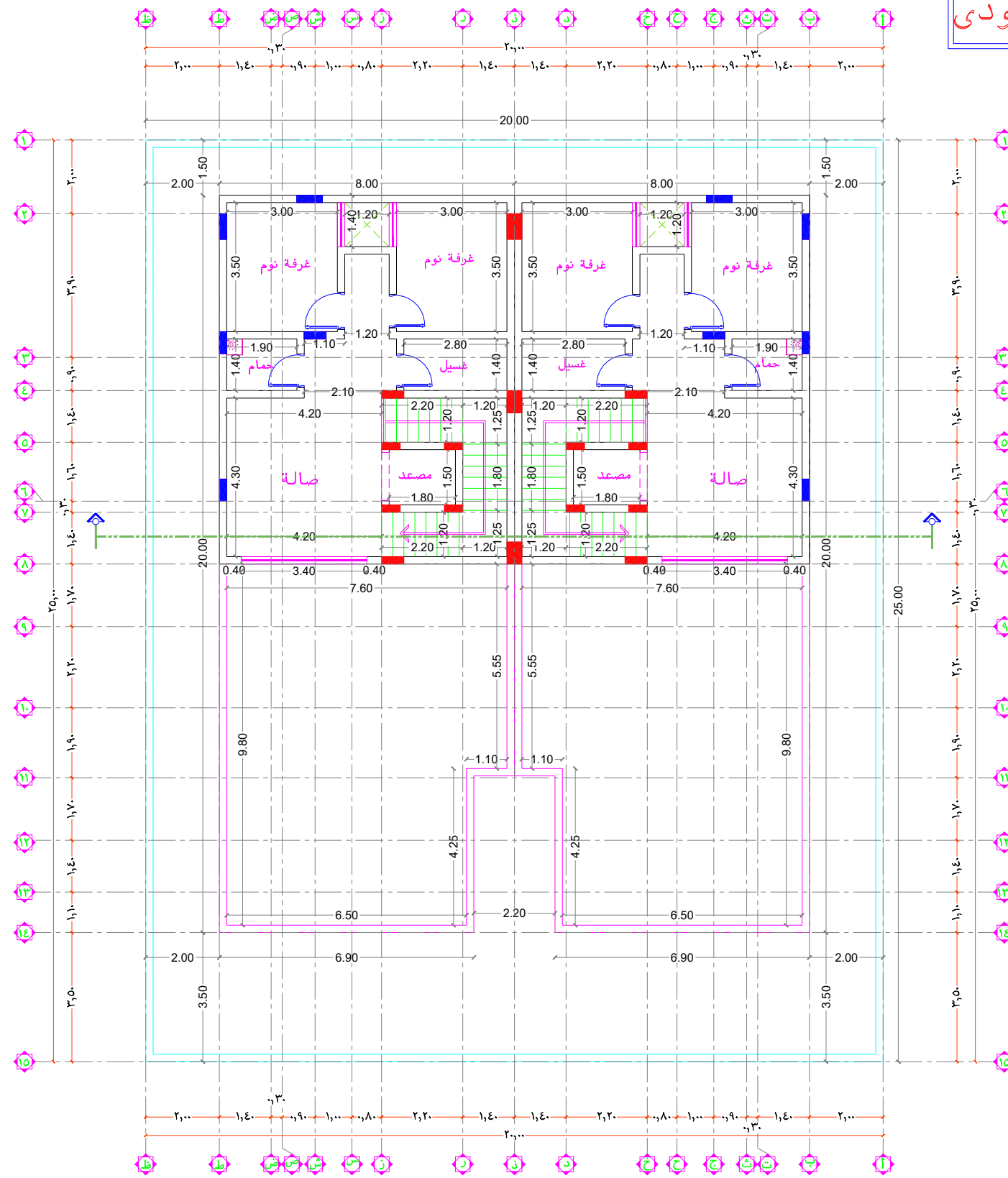
مدير ادارة الرخص

الختم

رقم اللوحة



شركة
صيحة المعمار للاستشارات الهندسية



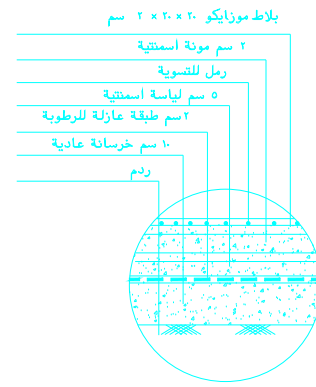
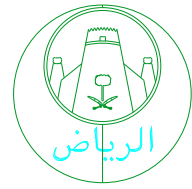
المحاور ملاحق علوية

جدول مساحات

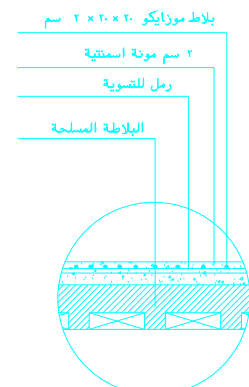
بيانات المشروع

نوع المشروع	فلتين متلاصقتين	المساحة	النسبة البناء	عدد الوحدات	الاستخدام	الادوار	المساحة	النسبة البناء	عدد الوحدات	الاستخدام
المالك	رجاء فازع حشيم المطيري	2م 338,70	٪ 67,70	2	سكني	ارضى سكني	2م 310,70	٪ 62,10	2	سكني
الموقع	حى - النرجس	2م 107,60	٪ 50,40 من الدور الاول	2	سكني	ملاحق علوية	2م 10,40	٪ 30,8	0	خدمات
رقم المخطط	3/3236	9م ط	.	0	اسوار	ملاحق ارضية	9م ط	.	0	اسوار
رقم القطعة	2/2/242 و 1/2/242	مساحة الارض = 2م 50,000								

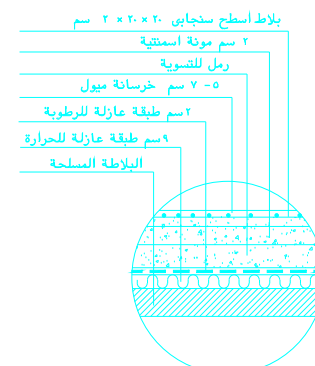
الجهة	الارتداد	المجاور	الشرق	الجنوب	الغرب
الارتداد	1,50 م	الجار	الجار	شارع 5,00 م	الجار
الارتداد	2,00 م	الجار	الجار	شارع 3,50 م	الجار



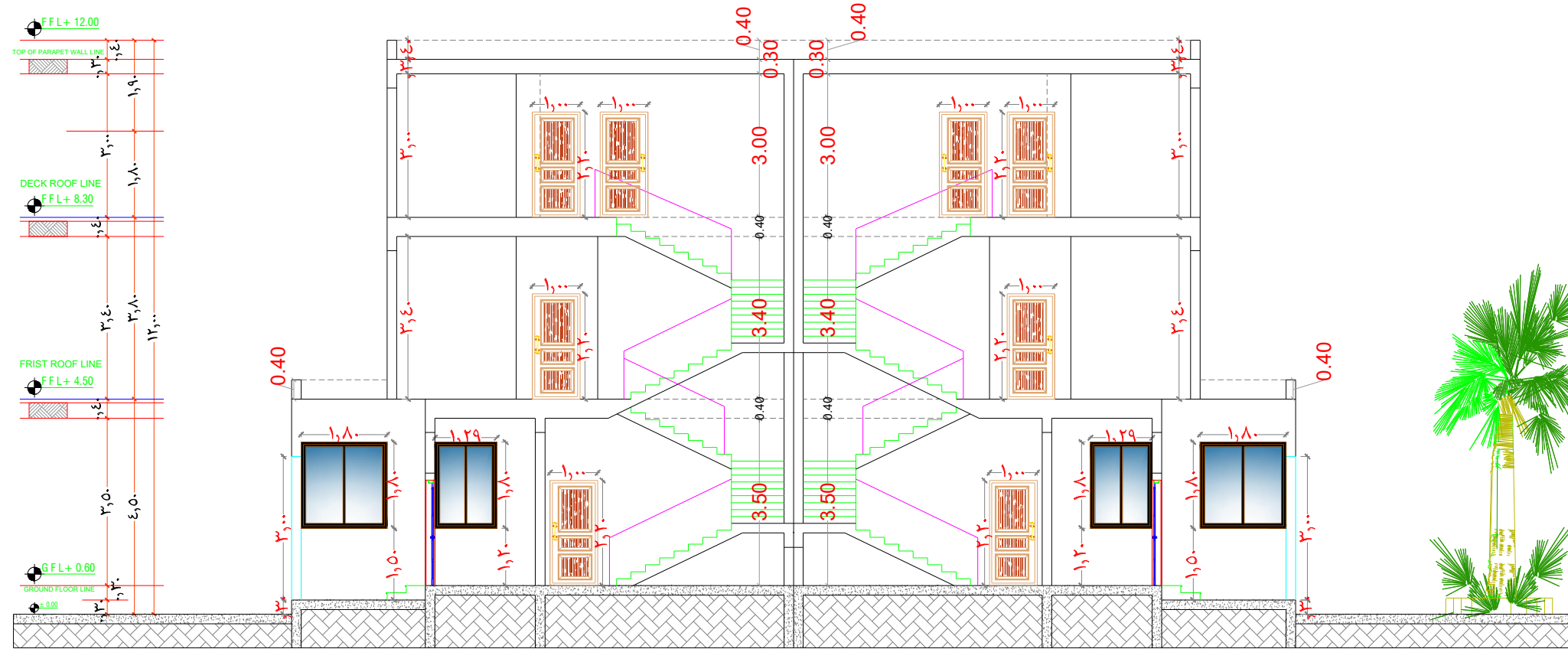
تفصيلة الارضيات (١)



تفصيلة بلاطة السقف الارضى (٢)



تفصيلة بلاطة السقف العلوى (٣)



قطاع أ - أ

SECTION MAIN

Scale
1 : 50

جدول مساحات

بيانات المشروع

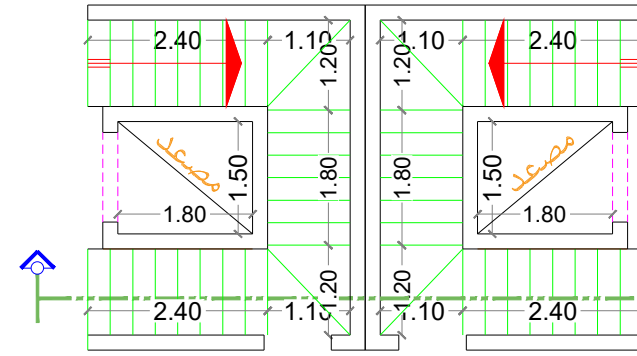
نوع المشروع	الملك	الموقع	رقم المخطط	رقم القطعة	بيانات المشروع				
					فلتين متلاصقتين	رجاء فازع حشيم المطيري	حى - النرجس	٣/٣٢٣٦	٢/٢/٢٤٢ و ١/٢/٢٤٢
ارضى سكنى	اول سكنى	ملاحق علوية	ملاحق ارضية	اسوار	عدد الوحدات	النسبة البناء	المساحة	الادوار	فلتين متلاصقتين
سكنى	سكنى	سكنى	خدمات	اسوار	٢	٦٧,٧٥ %	٢م ٣٣٨,٧٠	٢	٢م ٣١٠,٧٥
سكنى	سكنى	سكنى	اسوار	اسوار	٢	٦٢,١٥ %	٢م ١٥٦,٦٥	٢	٢م ١٥٦,٦٥
سكنى	سكنى	سكنى	اسوار	اسوار	٢	٥٠,٤٠ % من الدور الاول	٢م ١٥٦,٦٥	٢	٢م ١٥٦,٦٥
خدمات	اسوار	اسوار	اسوار	اسوار	٠	٣,٠٨ %	٢م ١٥,٤٠	٠	٢م ١٥,٤٠
اسوار	اسوار	اسوار	اسوار	اسوار	٠	٠	٩٠ م ط	٠	٩٠ م ط
مساحة الارض = ٥٠٠,٠٠ م									

شركة
صيحة المعمار للاستشارات
الهندسية المدنية

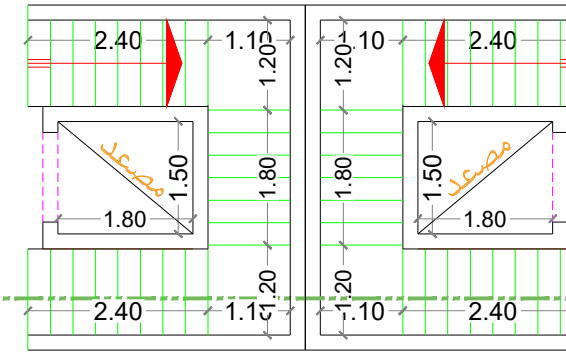
الجهة	الجنوب	الشرق	الشمال	الغرب
المجاور	شارع ٣,٥٠ م	جار	جار	جار
الارتداد	٣,٥٠ م	٢,٠٠ م	١,٥٠ م	٢,٠٠ م

تم الالتزام بكود البناء السعودي

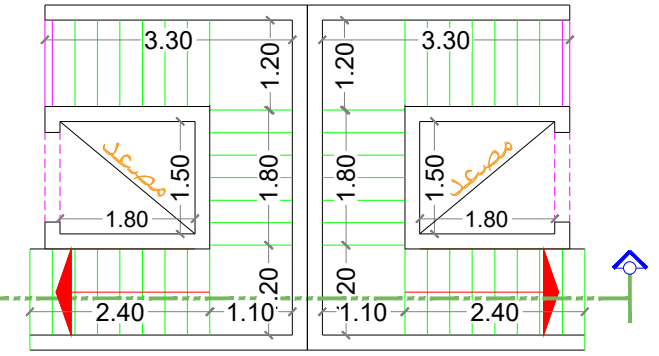
الشمال
North



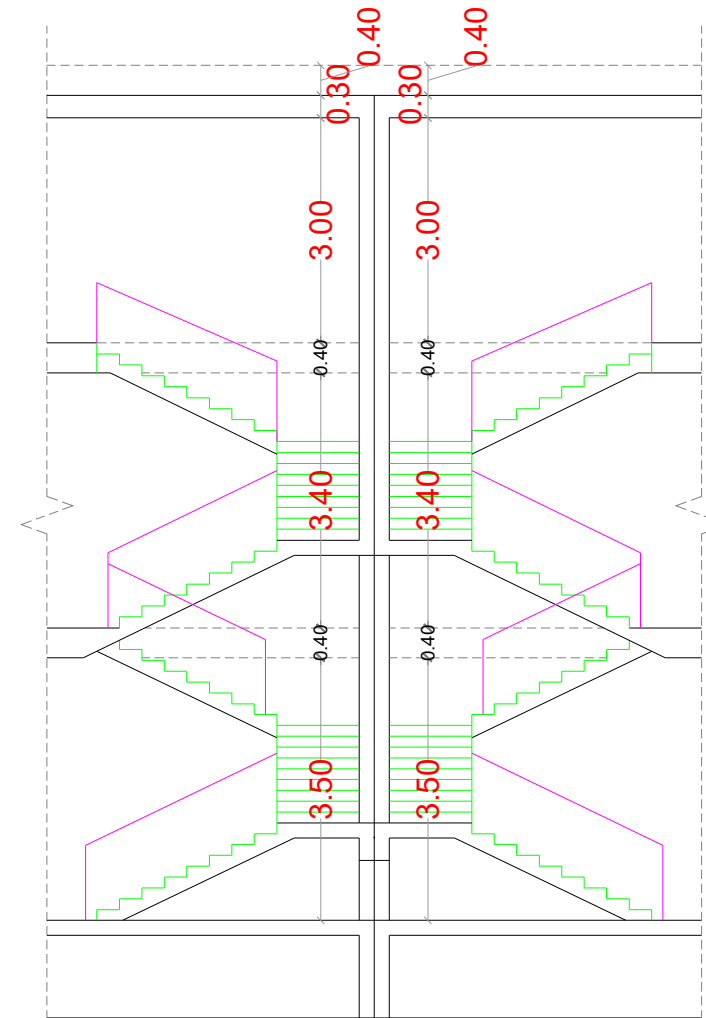
المسقط الدور الارضي



المسقط الدور الاول

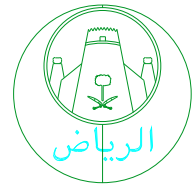


المسقط الملحق علوي



قطاع درج

أمانة مدينة الرياض
إدارة الرخص



أمانة مدينة الرياض

اعضاء اللجنة

وكيل البلدية للتعمير

وكيل البلدية للخدمات

مدير ادارة الرخص

الختم

رقم اللوحة



شركة
صيحة المعمار للاستشارات
الهندسية المدنية

جدول مساحات

بيانات المشروع

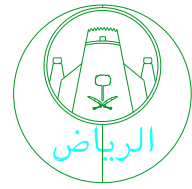
نوع المشروع	فلتين متلاصقين	الادوار	المساحة	النسبة البناء	عدد الوحدات	الاستخدام	جدول الارتدادات	الغرب	الجنوب	الشرق	الشمال	الجهة	المجاور	الارتداد
المالك	رجاء فازع حشيم المطيري	ارضى سكنى	٢م ٣٣٨,٧٠	٪ ٦٧,٧٥	٢	سكنى								
الموقع	حى - النرجس	اول سكنى	٢م ٣١٠,٧٥	٪ ٦٢,١٥	٢	سكنى								
رقم المخطط	٣/٣٢٣٦	ملاحق علوية	٢م ١٥٦,٦٥	٪ ٥٠,٤٠ من الدور الاول	٢	سكنى								
رقم القطعة	٢/٢/٢٤٢ و ١/٢/٢٤٢	ملاحق ارضية	٢م ١٥,٤٠	٪ ٣,٠٨	٠	خدمات								
		اسوار	٩٠ م ط	٠	٠	اسوار								
مساحة الارض = ٥٠٠,٠٠ م														

تم الالتزام بكود البناء السعودي

الشمال
North



أمانة مدينة الرياض
إدارة الرخص



أمانة مدينة الرياض

اعضاء اللجنة

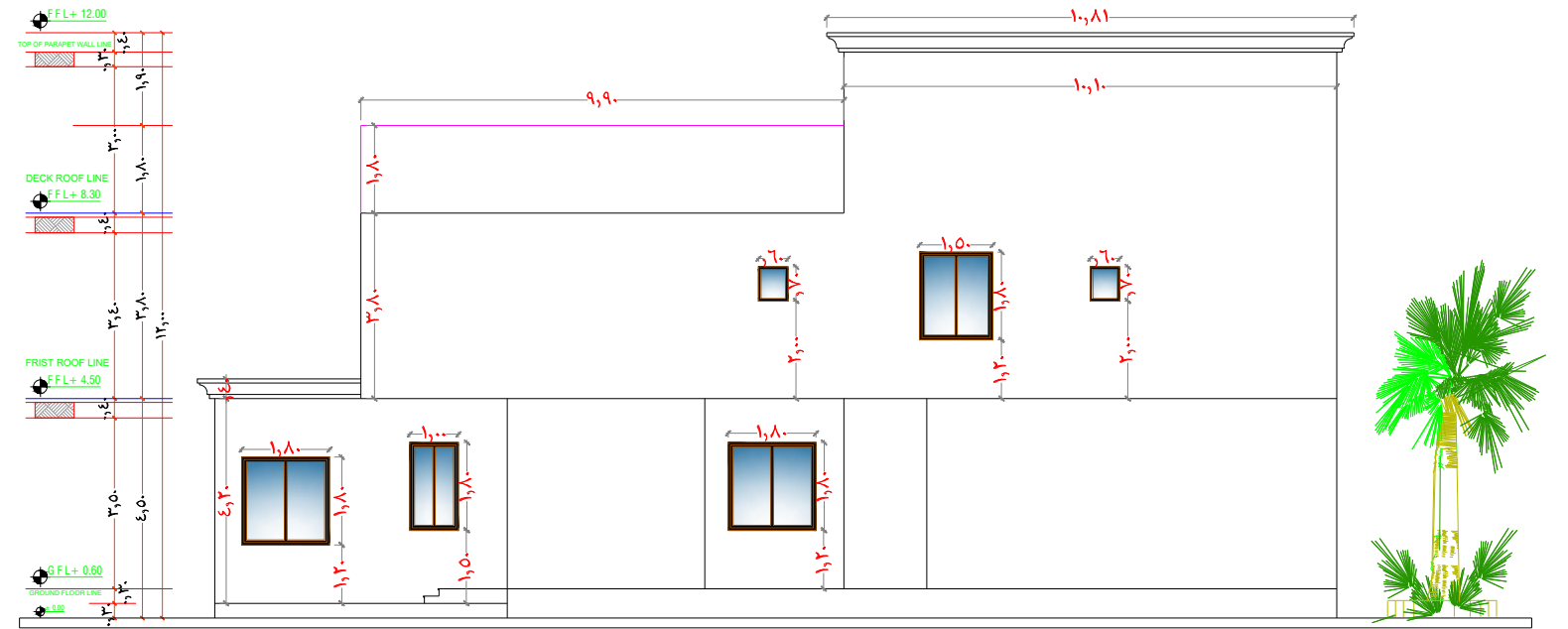
وكيل البلدية للتعمير

وكيل البلدية للخدمات

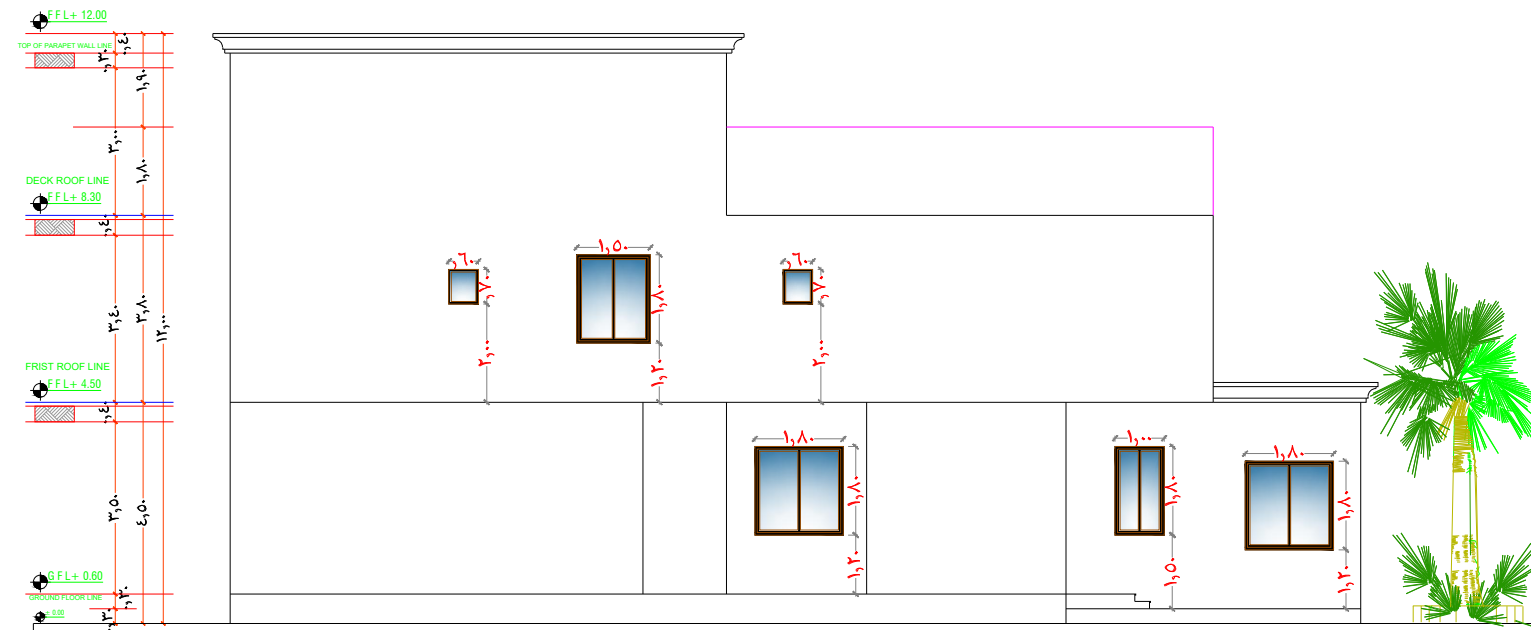
مدير ادارة الرخص

الختم

رقم اللوحة



الواجهة الشرقية
EAST ELEVATION
SCALE 1:100

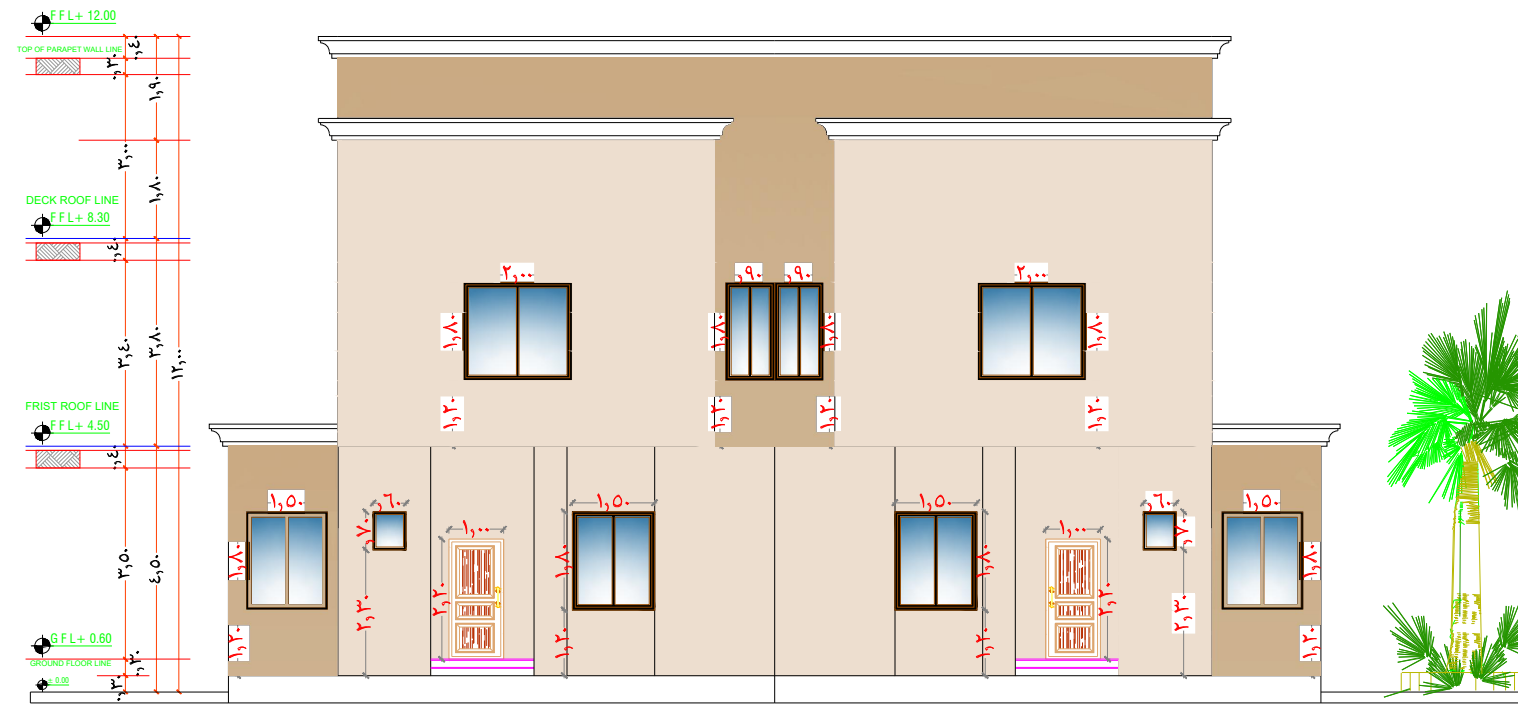
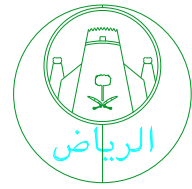


الواجهة الغربية
WEST ELEVATION
SCALE 1:100

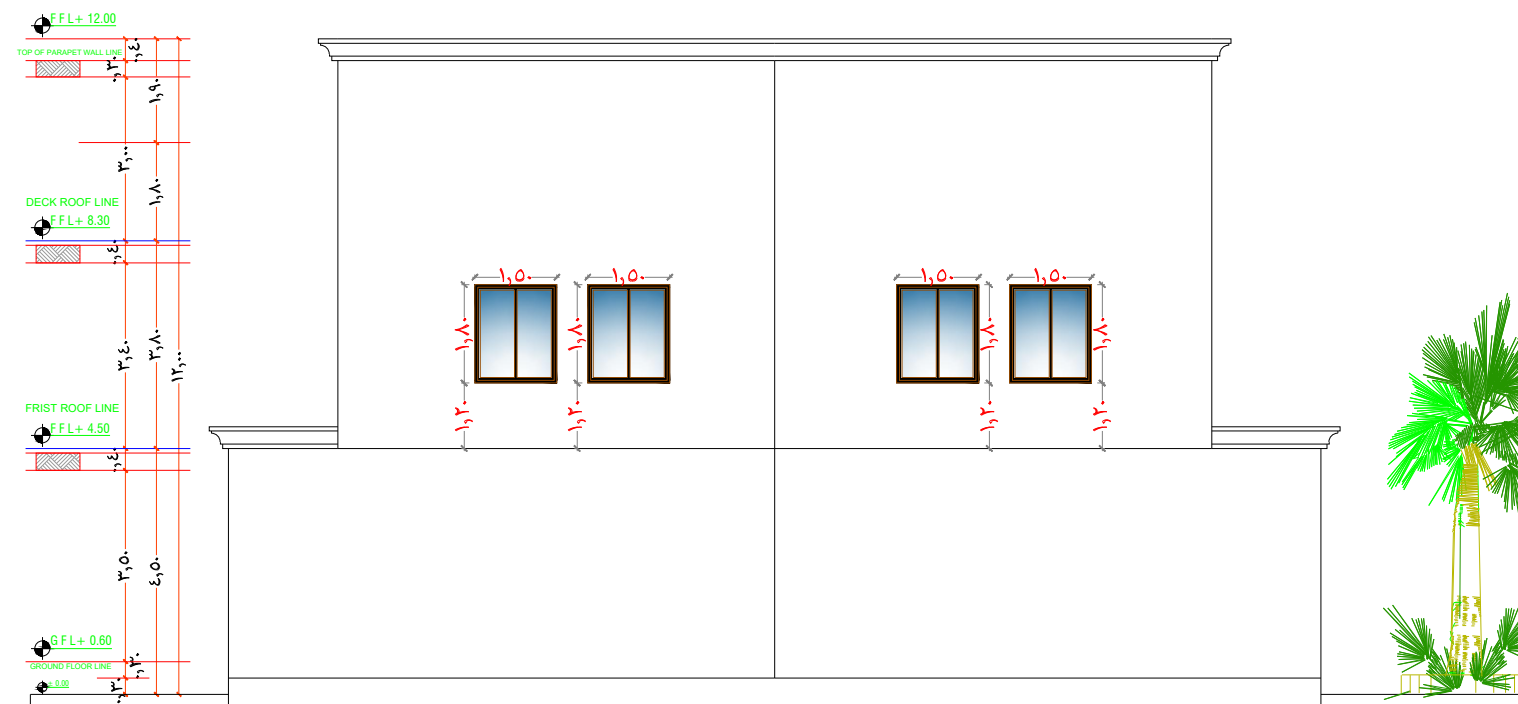
جدول مساحات

بيانات المشروع

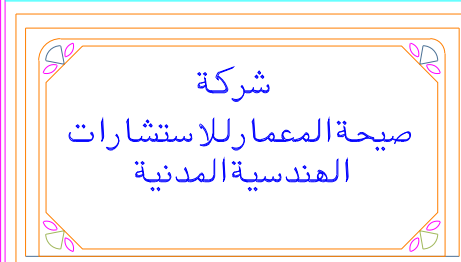
نوع المشروع	فلتين متلاصقتين	الادوار	المساحة	النسبة البناء	عدد الوحدات	الاستخدام	جدول الارتدادات	الموقع	رقم المخطط	رقم القطعة
المالك	رجاء فازع حشيم المطيري	ارضى سكنى	٢م ٣٣٨,٧٠	٪ ٦٧,٧٥	٢	سكنى	الجنوب	شارع ٥٠٠م	٣/٣٢٣٦	٢/٢/٢٤٢ و ١/٢/٢٤٢
الموقع	حى - النرجس	اول سكنى	٢م ٣١٠,٧٥	٪ ٦٢,١٥	٢	سكنى	الشرق	جار		
رقم المخطط		ملاحق علوية	٢م ١٥٦,٦٥	٪ ٥٠,٤٠ من الدور الاول	٢	سكنى	الشمال	جار		
رقم القطعة		ملاحق ارضية	٢م ١٥,٤٠	٪ ٣,٠٨	٠	خدمات	الجنوب	شارع ٥٠٠م		
		اسوار	٩٠ م ط	٠	٠	اسوار	الشرق	جار		
							الجنوب	شارع ٥٠٠م		
							الشرق	جار		
							الشمال	جار		
							الجنوب	شارع ٥٠٠م		
							الشرق	جار		
							الشمال	جار		
							الجنوب	شارع ٥٠٠م		
							الشرق	جار		
							الشمال	جار		
							الجنوب	شارع ٥٠٠م		
							الشرق	جار		
							الشمال	جار		
							الجنوب	شارع ٥٠٠م		
							الشرق	جار		
							الشمال	جار		
							الجنوب	شارع ٥٠٠م		
							الشرق	جار		
							الشمال	جار		
							الجنوب	شارع ٥٠٠م		
							الشرق	جار		
							الشمال	جار		
							الجنوب	شارع ٥٠٠م		
							الشرق	جار		
							الشمال	جار		
							الجنوب	شارع ٥٠٠م		
							الشرق	جار		
							الشمال	جار		
							الجنوب	شارع ٥٠٠م		
							الشرق	جار		
							الشمال	جار		
							الجنوب	شارع ٥٠٠م		
							الشرق	جار		
							الشمال	جار		
							الجنوب	شارع ٥٠٠م		
							الشرق	جار		
							الشمال	جار		
							الجنوب	شارع ٥٠٠م		
							الشرق	جار		
							الشمال	جار		
							الجنوب	شارع ٥٠٠م		
							الشرق	جار		
							الشمال	جار		
							الجنوب	شارع ٥٠٠م		
							الشرق	جار		
							الشمال	جار		
							الجنوب	شارع ٥٠٠م		
							الشرق	جار		
							الشمال	جار		
							الجنوب	شارع ٥٠٠م		
							الشرق	جار		
							الشمال	جار		
							الجنوب	شارع ٥٠٠م		
							الشرق	جار		
							الشمال	جار		
							الجنوب	شارع ٥٠٠م		
							الشرق	جار		
							الشمال	جار		
							الجنوب	شارع ٥٠٠م		
							الشرق	جار		
							الشمال	جار		
							الجنوب	شارع ٥٠٠م		
							الشرق	جار		
							الشمال	جار		
							الجنوب	شارع ٥٠٠م		
							الشرق	جار		
							الشمال	جار		
							الجنوب	شارع ٥٠٠م		
							الشرق	جار		
							الشمال	جار		
							الجنوب	شارع ٥٠٠م		
							الشرق	جار		
							الشمال	جار		
							الجنوب	شارع ٥٠٠م		
							الشرق	جار		
							الشمال	جار		
							الجنوب	شارع ٥٠٠م		
							الشرق	جار		
							الشمال	جار		
							الجنوب	شارع ٥٠٠م		
							الشرق	جار		
							الشمال	جار		
							الجنوب	شارع ٥٠٠م		
							الشرق	جار		
							الشمال	جار		
							الجنوب	شارع ٥٠٠م		
							الشرق	جار		
							الشمال	جار		
							الجنوب	شارع ٥٠٠م		
							الشرق	جار		
							الشمال	جار		
							الجنوب	شارع ٥٠٠م		
							الشرق	جار		
							الشمال	جار		
							الجنوب	شارع ٥٠٠م		
							الشرق	جار		
							الشمال	جار		
							الجنوب	شارع ٥٠٠م		
							الشرق	جار		
							الشمال	جار		
							الجنوب	شارع ٥٠٠م		
							الشرق	جار		
							الشمال	جار		
							الجنوب	شارع ٥٠٠م		
							الشرق	جار		
							الشمال	جار		
							الجنوب	شارع ٥٠٠م		
							الشرق	جار		
							الشمال	جار		
							الجنوب	شارع ٥٠٠م		
							الشرق	جار		
							الشمال	جار		
							الجنوب	شارع ٥٠٠م		
							الشرق	جار		
							الشمال	جار		
							الجنوب	شارع ٥٠٠م		
							الشرق	جار		
							الشمال	جار		
							الجنوب	شارع ٥٠٠م		
							الشرق	جار		
							الشمال	جار		
							الجنوب	شارع ٥٠٠م		
							الشرق	جار		
							الشمال	جار		
							الجنوب	شارع ٥٠٠م		
							الشرق	جار		
							الشمال	جار		
							الجنوب	شارع ٥٠٠م		
							الشرق	جار		
							الشمال	جار		
							الجنوب	شارع ٥٠٠م		
							الشرق	جار		
							الشمال	جار		
							الجنوب	شارع ٥٠٠م		
							الشرق	جار		
							الشمال	جار		
							الجنوب	شارع ٥٠٠م		
							الشرق	جار		
							الشمال	جار		
							الجنوب	شارع ٥٠٠م		
							الشرق	جار		
							الشمال	جار		
							الجنوب	شارع ٥٠٠م		
							الشرق	جار		
							الشمال	جار		
							الجنوب	شارع ٥٠٠م		
							الشرق	جار		
							الشمال	جار		
							الجنوب	شارع ٥٠٠م		
							الشرق	جار		
							الشمال	جار		
							الجنوب	شارع ٥٠٠م		
							الشرق	جار		
							الشمال	جار		
							الجنوب			



الواجهة الجنوبية
SUOTH ELEVATION
SCALE 1:100



الواجهة الشمالية
SUOTH ELEVATION
SCALE 1:100

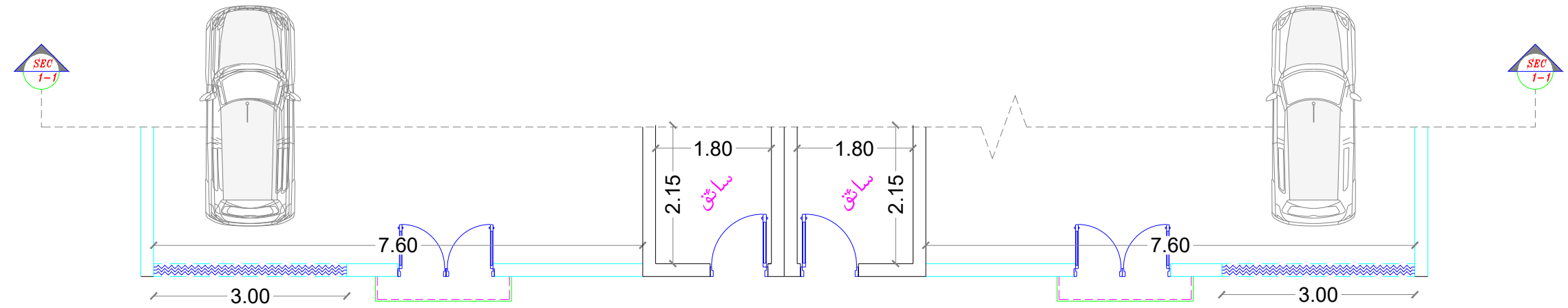
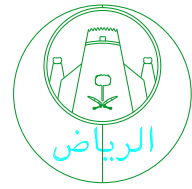


جدول مساحات

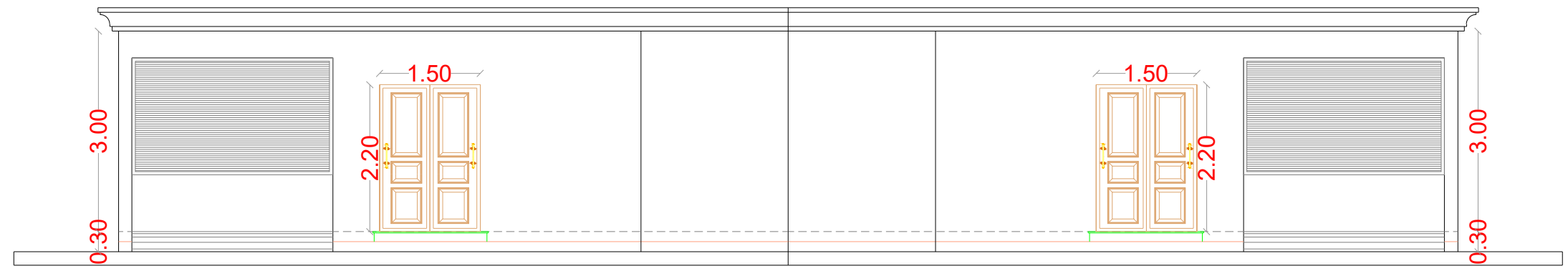
بيانات المشروع

نوع المشروع	فلسطين متلاصقتين	الادوار	المساحة	النسبة البناء	عدد الوحدات	الاستخدام	جدول الارتدادات	فلسطين متلاصقتين	الموقع
المالك	رجاء فازع حشيم المطيري	ارضى سكنى	٢م ٣٣٨,٧٠	% ٦٧,٧٥	٢	سكنى	الجهة	فلسطين متلاصقتين	حى - النرجس
الموقع	حى - النرجس	اول سكنى	٢م ٣١٠,٧٥	% ٦٢,١٥	٢	سكنى	المجاور	رقم المخطط	٣/٣٢٣٦
رقم المخطط	٣/٣٢٣٦	ملاحق علوية	٢م ١٥٦,٦٥	% ٥٠,٤٠ من الدور الاول	٢	سكنى	الارتداد	رقم القطعة	٢/٢/٢٤٢ و ١/٢/٢٤٢
رقم القطعة	٢/٢/٢٤٢ و ١/٢/٢٤٢	ملاحق ارضية	٢م ١٥,٤٠	% ٣,٠٨	٠	خدمات			
		اسوار	٩٠ م ط	٠	٠	اسوار			

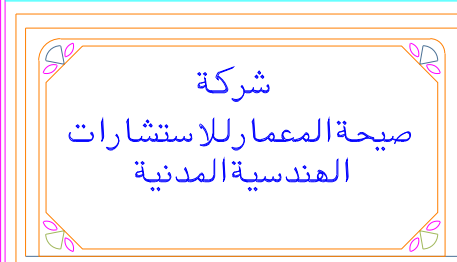
مساحة الارض = ٥٠٠,٠٠٠ م



شارع عرض ١٥,٠٠ متر



واجهة سور



جدول مساحات

بيانات المشروع

نوع المشروع	فلتين متلاصقين	الادوار	المساحة	النسبة البناء	عدد الوحدات	الاستخدام	جدول الارتدادات	الجهة	الشرق	الجنوب	الغرب
المالك	رجاء فازع حشيم المطيري	ارضى سكنى	٢م ٣٣٨,٧٠	٪ ٦٧,٧٥	٢	سكنى	الجهة	الجهة	الشرق	الجنوب	الغرب
الموقع	حى - النرجس	اول سكنى	٢م ٣١٠,٧٥	٪ ٦٢,١٥	٢	سكنى	المجاور	المجاور	الشرق	الجنوب	الغرب
رقم المخطط	٣/٣٢٣٦	ملاحق علوية	٢م ١٥٦,٦٥	٪ ٥٠,٤٠ من الدور الاول	٢	سكنى	الارتداد	الارتداد	الشرق	الجنوب	الغرب
رقم القطعة	٢/٢/٢٤٢ و ١/٢/٢٤٢	ملاحق ارضية	٢م ١٥,٤٠	٪ ٣,٠٨	٠	خدمات			الشرق	الجنوب	الغرب
		اسوار	٩٠ م ط	٠	٠	اسوار			الشرق	الجنوب	الغرب
									الشرق	الجنوب	الغرب

مساحة الارض = ٥٠٠,٠٠ م